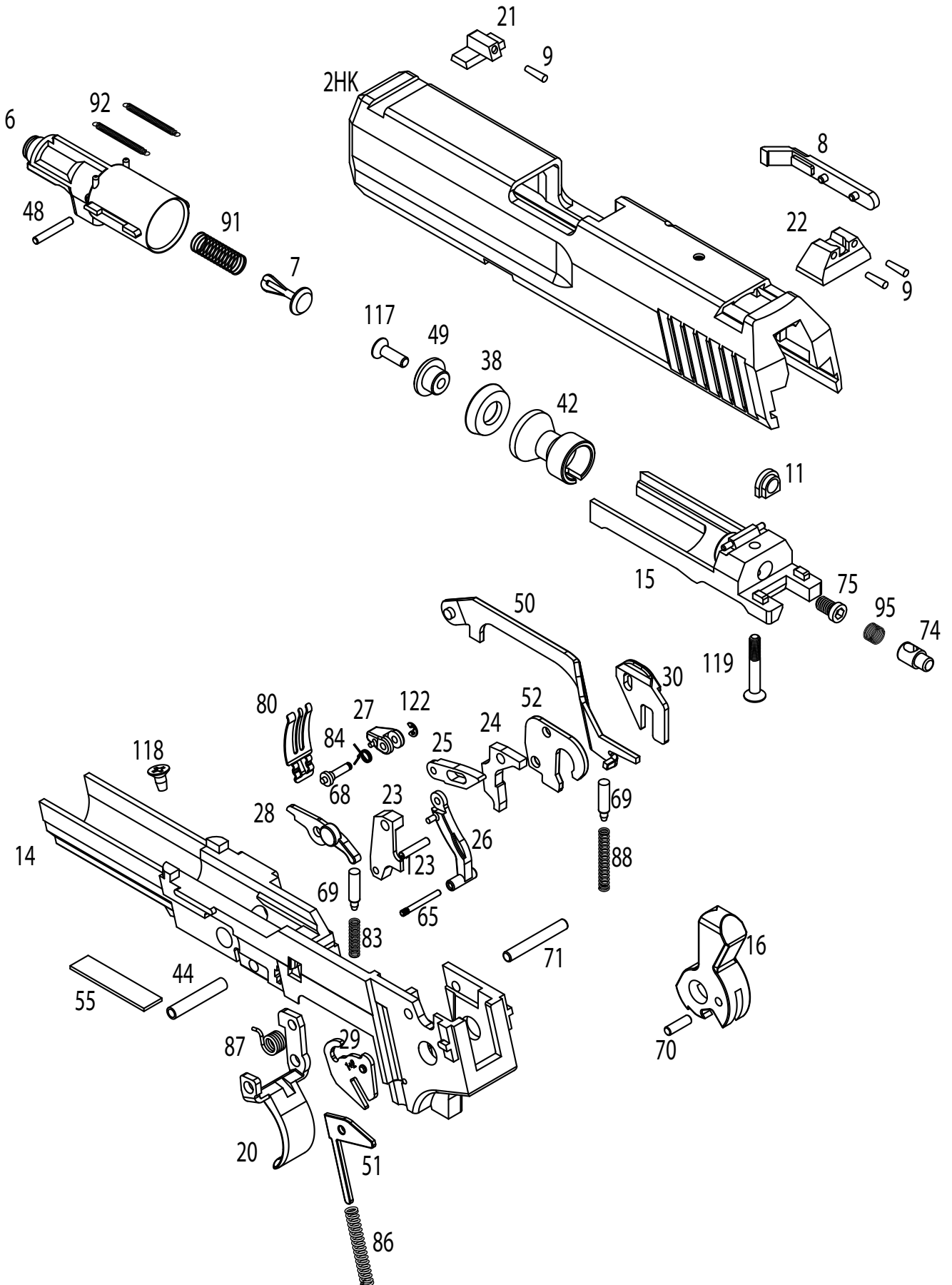


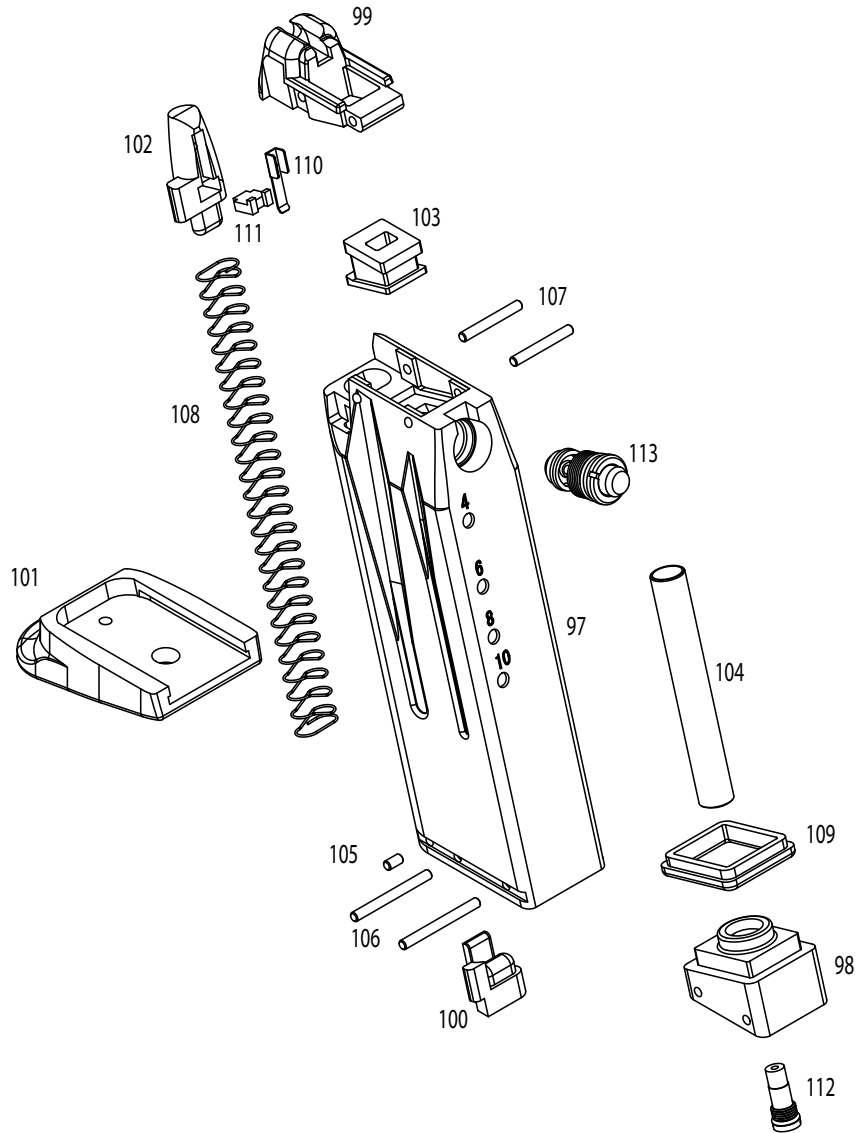
2.5682 HK USP compact

GAS cal. 6 mm BB



2.5682 HK USP compact

GAS cal. 6 mm BB



Artikel	Matchcode	Bezeichnung
2.5682.10.13	89	mag. catch spring Druckfeder
2.5682.10.2	4	hammer strut guide Schlagstangenfuehrung
2.5682.10.3	5	hammer strut lock Schlagstangenarretierung
2.5682.10.6	19	slide catch lever Schlittenfanghebel
2.5682.10.7	32#USP-32	magazine catch Magazinfang
2.5682.30.2	12	hop-up cylinder Shoot-Up Zylinder
2.5682.40.33	81	hammer strut spring Schlagfeder
2.5682.40.6	20	trigger Abzug
2.5682.70.13	109	gas routing Gasfuehrung
2.5682.70.16	112#I-008	inlet valve assy. Einlassventil mont.
2.5682.70.17	113#I-009	outlet valve assy. Auslassventil mont.
2.5682.70.3	99	magazine lip Magazinlippe
2.5682.70.5	101	magazine base pad Magazinschuh
2.5682.90-1		nozzle assy. Nozzle montiert
2.5682.90-2		barrel+hop-up assy. Lauf+Shoot-Up mont.